

Ihr digitales Schaufenster für Sanitär in der Region

Online
Shop!

<https://ruiner.shk-24.de>

3 % Prozent Kosten
sparen bis Ende Juni 2021

3 %, die sich
lohlen!



Liebe Kunden,

auch 2020 wollen wir Sie mit unserer Hauszeitung wieder über aktuelle Themen rund um die Haustechnik informieren. Wir freuen uns, als Installationsfachbetrieb Ihr zuverlässiger und kompetenter Ansprechpartner zu sein.

Heizung, Sanitär, Lüftung und Solar sind komplexe Themengebiete, die sich heutzutage durch hohe Technikstandards und zukunftsweisende Konzepte auszeichnen.

Gerne stehen wir Ihnen für Ihre Fragen zur Verfügung. Rufen Sie uns einfach an.

Ihr Jochen Ruiner



NEWS



Hygienisch, komfortabel und sicher: Trinkwasserfilter

Nationale Wasserwerke und -versorger liefern sauberes, hygienisch einwandfreies Trinkwasser.

Oft gelangen jedoch Partikel wie Sand, Dichtungsmaterial oder Metallspäne ins Rohrleitungssystem und damit auch in Ihre Hauswasserinstallation.

Diese Schmutzpartikel im Wasser sind häufig die Ursache für tropfende Wasserhähne, verstopfte Ausflusssiebe, blockierende Ventile bei Haushaltsgeräten und

sie bergen ein erhöhtes Hygienierisiko.

Es kann sogar zu Lochfraßkorrosion und Rohrbruch kommen – eine kostenintensive Sanierung ist die Folge.

Trinkwasserfilter verhindern, dass Fremdpartikel und Verunreinigungen von außen über die Rohrleitungen in die Hausinstallation eindringen und Ihr Installationssystem angreifen.

Doch der Einbau alleine ist nur die halbe

Miete, denn in der Praxis müssen Filter regelmäßig gewartet werden, um eine hohe Hygiene beim Trinkwasser zu gewährleisten.

Sorgen Sie für dauerhaft sauberes Wasser, achten Sie auf eine gereinigte Filteroberfläche und einen hygienischen Betrieb der Trinkwasserinstallation und lassen Sie regelmäßig Ihre Haustechnik prüfen.



Gutschein hier abschneiden und ausgefüllt zurücksenden.

Gutschein für einen kostenlosen Bad-Check

Ja, ich möchte diese kostenlose Serviceleistung nutzen und einen Bad-Check machen lassen.

Vor- und Nachname

Telefon

Straße, Hausnummer

PLZ/Ort



- Schicken Sie den Gutschein einfach per Post an uns zurück. Selbstverständlich können wir Termine auch telefonisch vereinbaren.
- Vergessen Sie bitte nicht, Ihre Telefonnummer anzugeben, damit wir mit Ihnen schnell und unkompliziert einen Termin vereinbaren können.

Badsanierung – Ihr Weg zum neuen Bad

Wenn Sie uns beauftragen, können Sie sich entspannt zurücklehnen. Ist das neue Bad geplant und besprochen, folgen klare Prozesse, sodass Sie möglichst schnell Ihr neues Wohlfühlbad erleben können. Und Sie müssen vor Staub und Schmutz keine Angst haben. Wir haben uns mit dem Einsatz von Absauggeräten und Staubschutztüren auf eine staubarme Badsanierung spezialisiert. Und so kann Ihre Badsanierung im Idealfall ablaufen:

1. Schritt: Komplette Entkernung und Demontage der Fliesen und Sanitäreinrichtungen.

2. Schritt: Die neuen Wasserleitungen und Abflussrohre werden verlegt. Heizung und Elektrik werden installiert.

3. Schritt: Bade- und Duschwanne werden montiert, der Fliesenleger glättet die Wände und bereitet die Fliesenmontage vor.

4. Schritt: Nun ist es an der Zeit, den neuen Fußboden anzugehen. Der neue Estrich wird verlegt.

5. Schritt: Der Estrich trocknet.

6. Schritt: Die Fliesen werden verlegt und

die Montage der Sanitäreinrichtungen wird vorbereitet.

7. Schritt: Die Fliesen werden verfugt und das Bad erhält seinen neuen Farbanstrich.

8. Schritt: Letzte Montagearbeiten und Reinigung. Am Abend wird das neue Wohlfühlbad feierlich übergeben.

Einen Jokertag behalten wir uns vor – unvorhersehbare technische Gründe aufgrund der unter Putz liegenden Leitungen können zu einer leicht verlängerten Bauzeit führen.



8 gute Gründe ...

Der Kauf und die Modernisierung eines Bades haben viel mit Vertrauen zu tun. Schließlich kennen weder Sie noch ich das entstehende Produkt im Vorfeld: Jedes Bad ist ein Unikat und wird entsprechend den individuellen Vorstellungen und Wünschen realisiert. Deshalb lohnt es sich, genauer hinzuschauen, wenn es darum geht, den geeigneten Partner zu finden.

8 gute Gründe für unseren Betrieb:

- **Experten:** Bei uns arbeiten ausschließlich Fachleute für die jeweiligen Aufgabenbereiche; ob Bad oder Heizung, Planung oder Montage.
- **Maßarbeit:** Kreativ und voller Ideen erarbeiten wir für Sie eine individuelle Badplanung nach Maß und Bedarf.
- **Full Service:** Wir kümmern uns um die komplette Abwicklung und Koordination gegebenenfalls notwendiger Fremd-

gewerke. Für Sie bedeutet das: ein Ansprechpartner von der Planung bis zur Endabnahme.

- **Sorgfalt:** Unsere Monteure arbeiten sorgfältig, legen Wege aus, kleben ab und machen so wenig Schmutz wie möglich.
- **Termisicherheit:** Sie bekommen feste Termine, vom ersten bis zum letzten Arbeitstag.
- **Wertschätzung:** Wir arbeiten in Ihrem Interesse und helfen Ihnen, aus einer Vielzahl an Gestaltungsmöglichkeiten und Produkten die für Sie richtigen herauszufinden.
- **Stil:** Wir bauen Ihnen ein Bad, das im Gesamtbild stimmig und harmonisch ist. Von der Sockelleiste bis zur Deckenfliese, vom Licht bis zu den Accessoires.
- **Qualität:** Wir verarbeiten ausschließlich Qualitätsprodukte renommierter Hersteller, weil die verwendeten Teile zuverlässiger arbeiten, länger halten oder einfach besser sind. Denn Qualität macht sich bezahlt.



Weitere Informationen zu unserem Betrieb finden Sie auf unserer Website www.ruiner.de

Neue Heizungsanlage – bis zu 45 % staatliche Förderung nutzen

Wer seine Ölheizung durch eine Heizung ersetzt, die vollständig mit erneuerbaren Energien betrieben wird – z. B. eine Wärmepumpe oder eine Biomasse-Anlage –, kann einen Zuschuss in Höhe von 45 % der Investitionskosten erhalten. **Für Gas-Hybridheizungen mit einem Erneuerbaren-Anteil von mindestens 25 % – z. B. über die Einbindung von Solarthermie – gibt es einen Investitionszuschuss von 40 %.** Folgende tatsächlich entstandene Kosten können für die Förderung angesetzt werden:

- Anschaffungskosten für die neue Heizung
- Kosten der Installation, Einstellung und Inbetriebnahme der neuen Heizung
- notwendige Maßnahmen in unmittelbarem Zusammenhang mit der Installation und Inbetriebnahme der neuen Heizung (ehemals Optimierungsmaßnahmen)

- Deinstallation und Entsorgung der Altanlage inkl. Tanks
- Optimierung des Heizungsverteilsystems (Anschaffung und Installation von Flächenheizkörpern, Verrohrung, hydraulischer Abgleich, Einstellen der Heizkurve etc.)
- notwendige Wanddurchbrüche
- Erdbohrungen zur Erschließung der Wärmequelle bei Wärmepumpen
- Schornsteinsanierung
- Anschaffung und Installation von Speichern bzw. Pufferspeichern
- Kosten für die Errichtung eines Staubabscheiders oder einer Einrichtung zur Brennwertnutzung bei Biomasseanlagen
- Ausgaben für die Einbindung von Experten für die Fachplanung und Baubegleitung der geförderten Anlage



Wenn Sie Fragen haben, kommen Sie auf uns zu. Wir beraten Sie gerne.

Holz in der Hütte für mehr Natürlichkeit im Bad

Mit Holz zieht eine Extraportion Wärme und Behaglichkeit ins Badezimmer. So sorgt das Naturmaterial mit seinem rustikal-edlen Charme für einen zusätzlichen Wohlfühl-Faktor. Ob in Form kleiner Details, robuster Waschtische oder gar eines mit Parkett ausgelegten Fußbodens – es bieten sich unzählige Möglichkeiten, Holz in die heimische Wellness-Oase zu integrieren.

Highlights setzen mit hölzernen Details

Wer sich an das Thema langsam herantasten möchte, kann mit Holz-Accessoires edle Akzente setzen. Beispielsweise mit einem hölzernen Seifenspender, einer Badematte oder Deko-Objekten?

Badmöbel und Sanitärobjekte

Badmöbel aus Holz sind nicht gerade ungewöhnlich. So haben in den vergangenen Jahren beispielsweise Konsolen aus Massivholz immer mehr an Beliebtheit gewonnen – vor allem in Kombination mit filigranen Waschschalen verleihen Sie Ihrem Badezimmer einen edlen, individuellen Touch.

Holz – von oben bis unten

Ein Holzfußboden im Badezimmer? Was früher nahezu undenkbar war, gilt mittlerweile als absoluter Trend. Und mit der richtigen Holzsorte sowie einem professionellen Verlege-Verfahren müssen Sie auch keinerlei Sorge wegen möglicher Feuchtigkeitsschäden haben.



Putztipp

Reinigen Sie Apparate und Armaturen regelmäßig. Setzen Sie chemische Reinigungsmittel erst ein, wenn Wasser und Seife nicht mehr genügen.

Nutzen Sie die staatlichen Förderungen für Ihr Bad.



Seit dem 1. Januar 2020 gibt es für barriere-reduzierte Bäder wieder eine echte Zuschussförderung. In den Genuss kommen private Eigentümer und Mieter. Mit dem „Förderbaustein 5 Sanitär“ des KfW-Programms 455 wird die Änderung der Raumaufteilung des Bades, die Schaffung bodengleicher Duschplätze und die Modernisierung von WC, Waschbecken und Badewannen mit bis zu 5.000 Euro bezuschusst.

NOTDIENST

**SAMSTAG, SONNTAG & FEIERTAGE
VON 9 BIS 17 UHR
UNTER 0171-9032682**

NEU!

Abverkauf – solange der Vorrat reicht

AKTIONSPREIS
ANGEBOT 0%

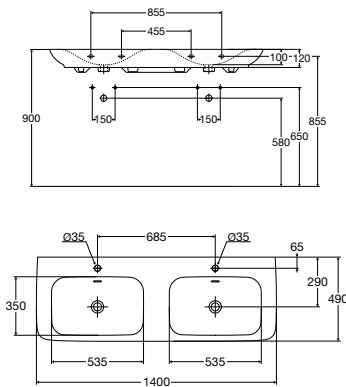


White Keramik Doppelwaschtisch

140 x 49 cm in weiß,
inklusive Waschtischunterschrank in Weiß
Hochglanz, ohne Armaturen und Zubehör

995,00 EUR

Selbstabholung

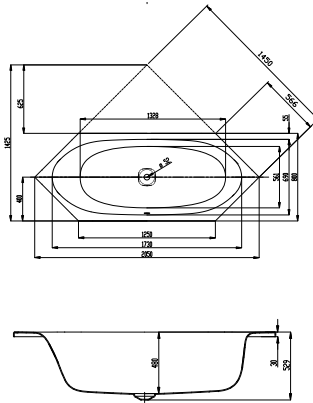


White Sechseckwanne Acryl

205 x 80 cm, Ab-/Überlauf mittig,
Liegefläche links, ohne Armaturen
und Zubehör

395,00 EUR

Selbstabholung

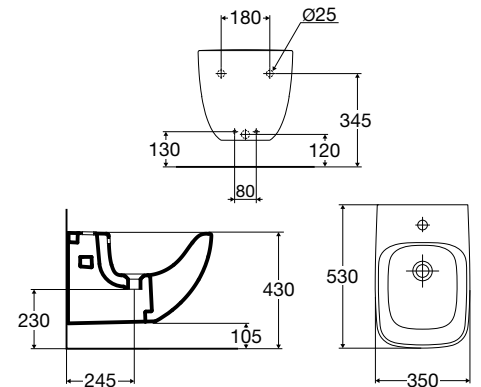


White Wandbidet

unsichtbare Befestigung, weiß,
ohne Armaturen und Zubehör

49,00 EUR

Selbstabholung

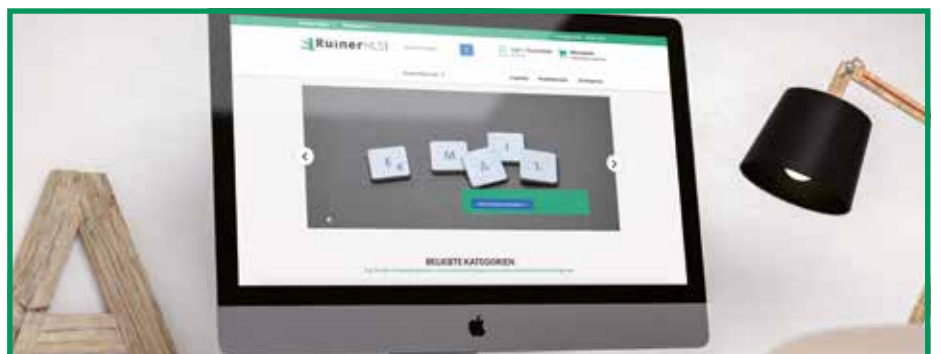


Monolith Sanitärmodul

für Wand-WC,
101 cm, Glas weiß

495,00 EUR

Selbstabholung



Nutzen Sie auch unseren Online-Shop!

In unserem Shop für Badkeramik, Armaturen, Duschsysteme und Zubehör für alles rund um Ihr Badezimmer können Sie bequem von zu Hause aus Ihre gewünschten Artikel bestellen und gleichzeitig bei Bedarf die Montage durch einen unserer Monteure mitbuchen.

<https://ruiner.shk-24.de>

Alle Preise verstehen sich inklusive der Mehrwertsteuer

Ruiner HLS GmbH

Geschäftsführer: Jochen Ruiner • Herbrechtinger Straße 64 • 89542 Herbrechtingen
Tel.: 07324 5942 • info@ruiner.de • www.ruiner.de • online-shop: <https://ruiner.shk-24.de>